

Drehrahmen für Türen

mit Montagerahmen **unten offen**

Empfehlung
Türen
mit wenig Platz zwischen Türflügel und Rollladenpanzer

Variante
DT4/16

Bei der Anlage mit Montagerahmen **unten geschlossen** wird die Variante **DT4/15** verwendet.
 Variantenblatt unter www.neher.de/zusatzvarianten

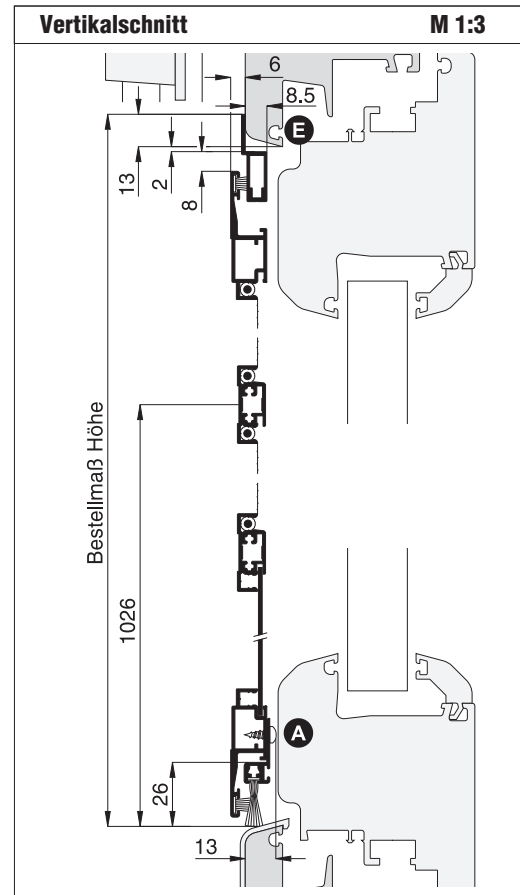
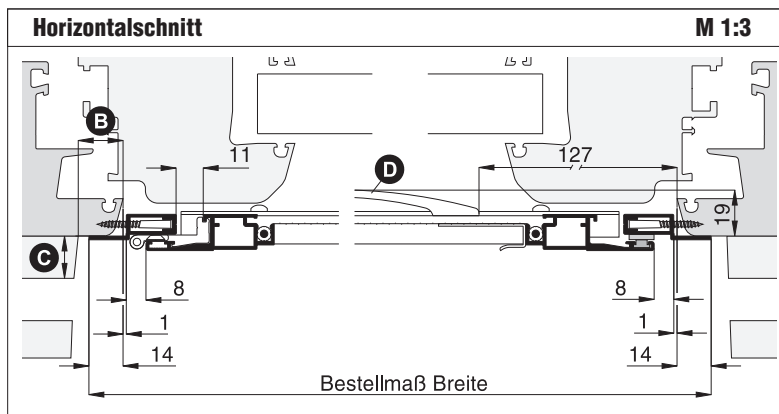
Preisgestaltung

Drehrahmen für Türen Preisliste 6

Seite 7

Bestellmaße

Breite = lichte Breite Türblindrahmen + 28 mm
 Höhe = lichte Höhe Türblindrahmen/Trittschienenauflage + 13 mm
 Öffnungsrichtung = links oder rechts
 Ansicht außen ↑



Worauf Sie unbedingt achten sollten	alternativ
A Einstandsmaß von h-Profil (1,5 mm) und Befestigungsschraube (2,5 mm) beachten	
B Montagerahmenauflagefläche am seitlichen Blendrahmen mind. 15 mm	Bestellmaß Breite verringern
C Abstand der Rollladenführung zum Blendrahmen mind. 7 mm	
D darauf achten, dass der Bügelgriff nicht am Türflügel anstößt	Bügelgriff versetzen (Maß angeben), beidseitige Griffprosse verwenden
E bei sehr breitem und schrägem Falz entsteht zu viel Einbauluft	Bestellmaß vergrößern
auf herunterhängenden Rollladenpanzer achten	

