

# Rollo

Rollo **unten offen**

Montagebohrungen siehe Zusatzausstattungen R05

## Empfehlung

**Rollo mit Abdichtung nach hinten**

zum Blendrahmen

### Variante

**R05/9**

Auf Wunsch Rollo mit **Einhandbedienung** (Zusatzausstattungen R05) und **zusätzlichem Rastpunkt** in den seitlichen Führungsschienen (Zusatzausstattungen R05).

### Preisgestaltung

Rollos für Fenster und Türen Preisliste 1

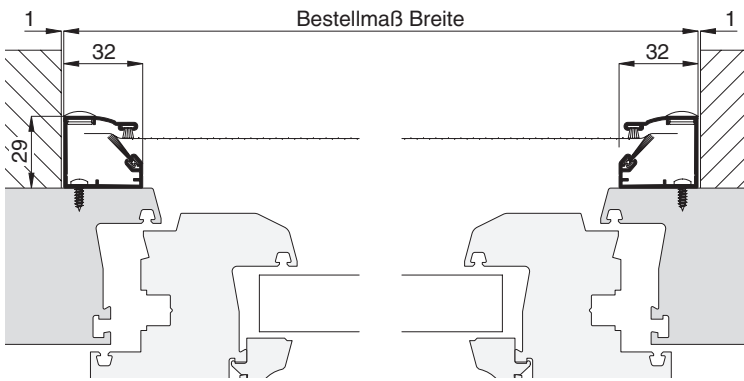
Seite 10

### Bestellmaße

Breite = lichte Breite Mauerleibung - 2 mm  
 Höhe = Fensterbankauflage bis Lichte Fenstersturz - 2 mm  
 Maß Z = Fensterbankauflage bis Lichte Fensterblendrahmen unten

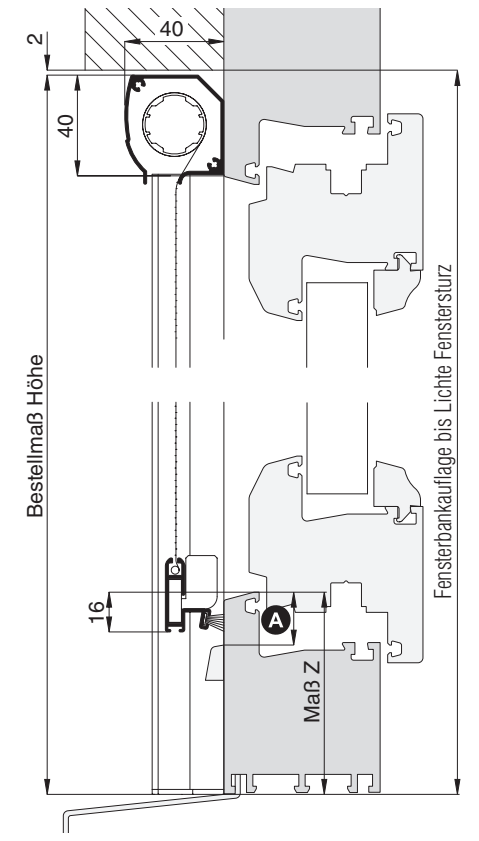
### Horizontalschnitt

M 1:3



### Vertikalschnitt

M 1:3

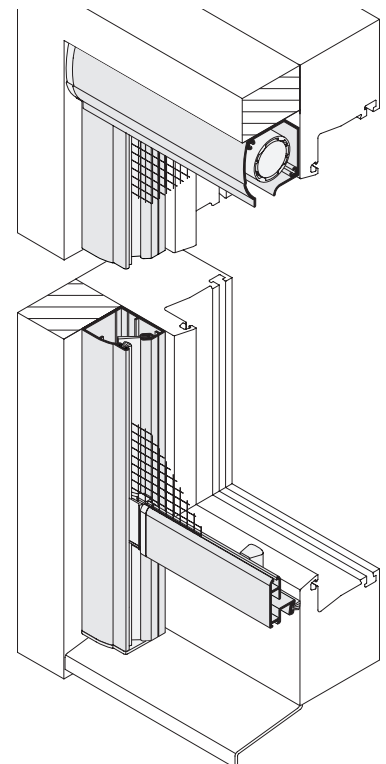


### Worauf Sie unbedingt achten sollten

### alternativ

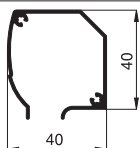
<b>A</b> Abstand der Wasserschlitzkappe vom Rand des Blendrahmens mind. 16 mm	„Maß Z“ vergrößern
bei 2-flügeligem Fenster (Tür) Rollo-Einhandbedienung verwenden (Zusatzausstattungen R05)	
bei Fenstern, die von außen geputzt werden und bei Türen Außenbedienung hinzufügen (Zusatzausstattungen R05)	
Platzbedarf (durch Einbautiefe) mind. 40 mm	nachfragen
max. Breite 1600 mm	R04/9

### 3-D Ansicht von außen

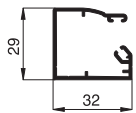


### verwendete Profile mit Standardbürstendichtung

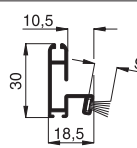
M 1:3



10 40 01



10 40 05



10 40 08